

Для улучшения технологических свойств полученного девулканизата, а значит и физико-механических характеристик смесей на его основе в первую очередь необходимо избавиться от излишков мягчителя в девулканизате, что может быть достигнуто за счет:

- уменьшения времени проведения девулканизации при достаточной деструкции пространственной сетки резины;
- удаления остатков мягчителя из девулканизата (промывка, отжим или другие методы);
- использования усовершенствованных перфорирующих устройств червячных машин, позволяющих получать мелкодисперсные частицы девулканизата.

СПИСОК ЛИТЕРАТУРЫ

1. Бергштейн Л.А. Лабораторный практикум по технологии резины. – Л.: Химия, 1989. – 248 с.

УДК 622.685: 681.3

С.Д. Приходченко

СОЗДАНИЕ ПЕРЕНОСНОЙ СИСТЕМЫ СБОРА И ОБРАБОТКИ ДИАГНОСТИЧЕСКИХ ДАННЫХ ГОРНЫХ АГРЕГАТОВ

У статті описане створення переносної системи збору й обробки діагностичних даних гірничих агрегатів. Наведено вимоги, схеми й алгоритми системи, що розробляється.

DESIGNING OF GATHERING AND PROCESSING DIAGNOSTICS DATA REMOVABLE SYSTEM FOR MINING MACHINES

Constructing of information collection and analysis mobile system are described in article. Electronic circuit, algorithms are included.

Насосные агрегаты, установленные на ЗАО «Полтавский ГОК», имеют широкую номенклатуру наименований, что связано с постоянным пополнением парка технических средств обогатительных фабрик. Так, большинство современных насосов, таких как насосы, выпускаемые фирмой Svedala, оснащены современными системами сбора и обработки информации. Несмотря на это, на обогатительных фабриках ЗАО «Полтавский ГОК» имеется большой ряд насосного оборудования, не включенного в общую систему управления технологическими процессами фабрик по причине отсутствия подобных систем управления.

Таким образом, возникает вопрос о включении данного насосного оборудования в общефабричную систему контроля и управления производством. С этой целью запланировано установить ряд систем автоматического контроля и управления на насосы и системы гидротранспортирования, находящиеся в эксплуатации, но подобными системами не оснащенные.

К таким насосам относятся, например, насосы 5ГРк-8 и новый насос Новокраматорского машиностроительного завода АН22.

Для выполнения данных задач на системах гидротранспорта, оснащенных такими насосами, необходимо провести ряд научных исследований и экспери-

ментов, способных показать направление оптимизации планируемых систем управления работой гидротранспорта.

Как показано в работе [1], наилучшей исследовательской переносной системой сбора и обработки диагностических данных горных агрегатов является система, включающая в себя переносной компьютер класса Pentium III; АЦП, основанное на микроконтроллере PIC фирмы Microchip; и датчики, обеспечивающие прием сигналов от исследуемого объекта.

Для решения задачи построения такой системы необходимо выполнить несколько связанных между собой задач:

- определение наиболее подходящего для целей исследования микроконтроллера PIC;
- разработка принципиальной и электрической схемы аналогово-цифрового преобразователя (АЦП) на основе выбранного микроконтроллера;
- разработка микропрограммы управления микроконтроллером;
- разработка программы связи компьютера с АЦП и программы обработки полученных данных;
- выбор наиболее подходящих для условий эксперимента датчиков.

Для решения первой из поставленных задач необходимо определить частоту дискретизации получаемых от датчиков данных, т.е. выявить информативные частоты исследуемого устройства.

В качестве объекта исследования приняты насосы 5ГРк-8, установленные на Полтавском горно-обогательном комбинате. Данные объекты оснащены электродвигателями, питаемыми трехфазным переменным током, напряжением 380 В и потребляемым током порядка 150 А.

Как показано в работе [2], в ваттметрограммах насосных устройств содержится важная информация о состоянии механизмов исследуемого устройства. Таким образом, для получения значительной части информации о работе насосов необходимо зафиксировать и обработать данные о потребленной насосом электроэнергии.

Подобная система была разработана компанией «Виброцентр» (Россия, Москва) [3], однако их прибор «ТестСК» и его несколько более урезанная и более узкоспециализированная версия «БалансСК» не обладают возможностями для измерения напряжения более 250 В, и тока, силой более 100 А, что ставит перед исследователем задачу разработки собственного прибора, отвечающего заданным требованиям.

Переменный ток, потребляемый исследуемыми насосами, имеет частоту 50 Гц. Как показано в работе [2], информативными частотами ваттметрограмм для насосных агрегатов, работающих на переменном токе частотой в 50 Гц, являются частоты от 0 до 200–250 Гц. Применяв теорему Котельникова, частоту дискретизации для разрабатываемого аналого-цифрового преобразователя выбираем равной 600 Гц.

Наилучшим образом заданным параметрам отвечает микроконтроллер PIC16F88, имеющий четыре независимых канала АЦП с разрешающей способностью 10 бит. На его основе строим электрическую схему АЦП, которая будет

получать сигнал с датчиков, преобразовывать его в цифровую форму и передавать для последующей обработки на компьютер.

Все микроконтроллеры PIC16/17 используют RISC-структуру процессорного ядра. Семейство микроконтроллеров PIC16Fxx имеет расширенные возможности ядра, стек с глубиной восемь уровней и множество внутренних и внешних прерываний. Архитектура с разными шинами для команд и данных позволяет одновременно обрабатывать и передавать 14-битные команды и 8-битные данные. Микроконтроллеры PIC16 имеют сокращенную систему команд, количество которых всего 35.

Микроконтроллеры семейства PIC16 по сравнению с другими восьми разрядными микропроцессорами и микроконтроллерами того же класса позволяют уменьшить программу в соотношении 2 : 1, а быстродействие при этом увеличивается в 4 раза. Такие устройства идеально подходят для недорогих приложений, нуждающихся в аналоговом интерфейсе [4].

Поскольку объем передаваемой информации сравнительно невелик, то не имеет смысла использовать высокоскоростные интерфейсы сопряжения, такие как USB или IEEE 1394 (Firewire). Для объемов информации порядка 2 Кбайт в секунду в полной мере подходит интерфейс RS 232.

Схема, отвечающая данным требованиям, представлена на рисунке 1.

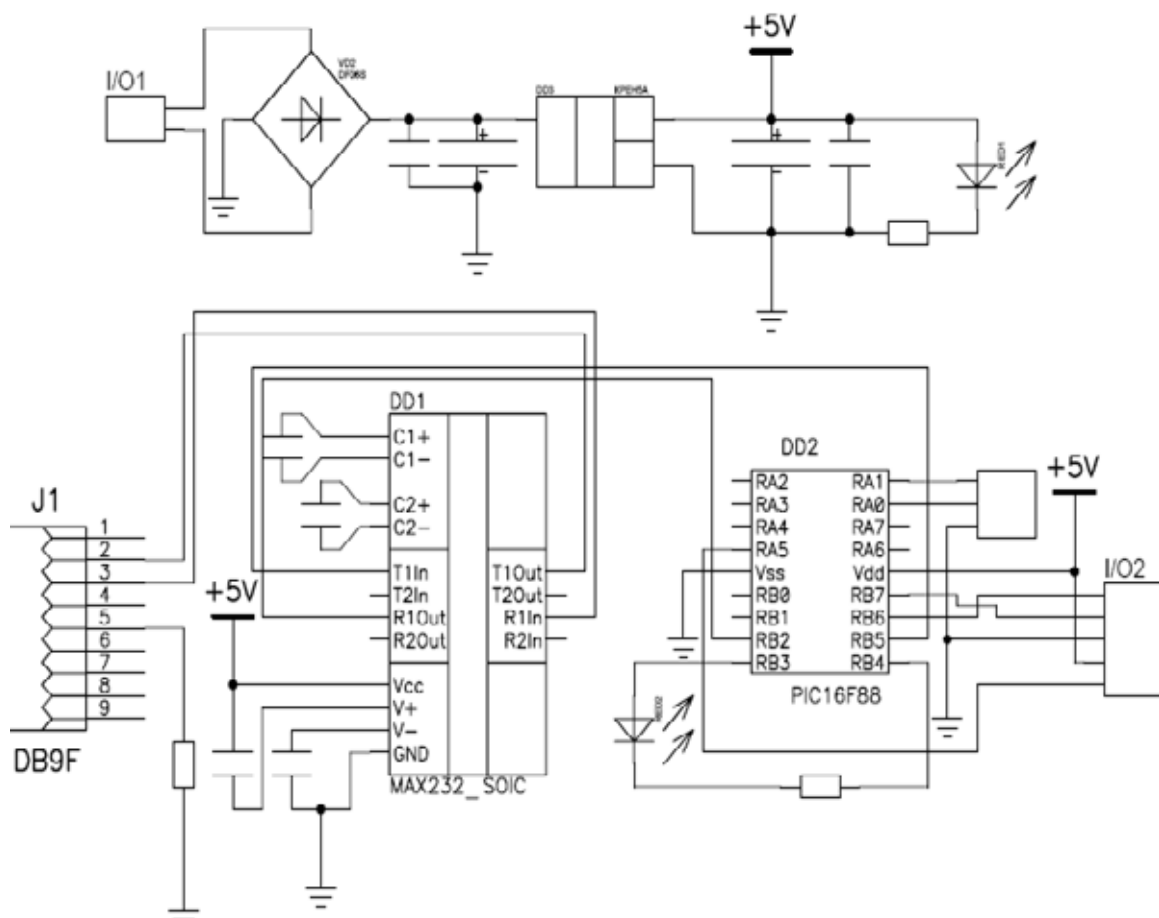


Рис. 1 – Электрическая схема АЦП на микроконтроллере PIC16F88

Следующим этапом разработки является разработка микропрограммы, управляющей действиями встроенного в микроконтроллер АЦП. Микропрограмма должна корректно обрабатывать поступающие с датчиков данные и передавать их для обработки далее на компьютер.

В ходе своей работы данная микропрограмма должна циклически с частотой, равной 600 Гц, опрашивать оба входа датчиков, отсылать полученный сигнал на преобразование и пересылать преобразованный сигнал на вход компьютера.

Таким образом, общая схема алгоритма работы микропрограммы будет следующей (рис. 2):

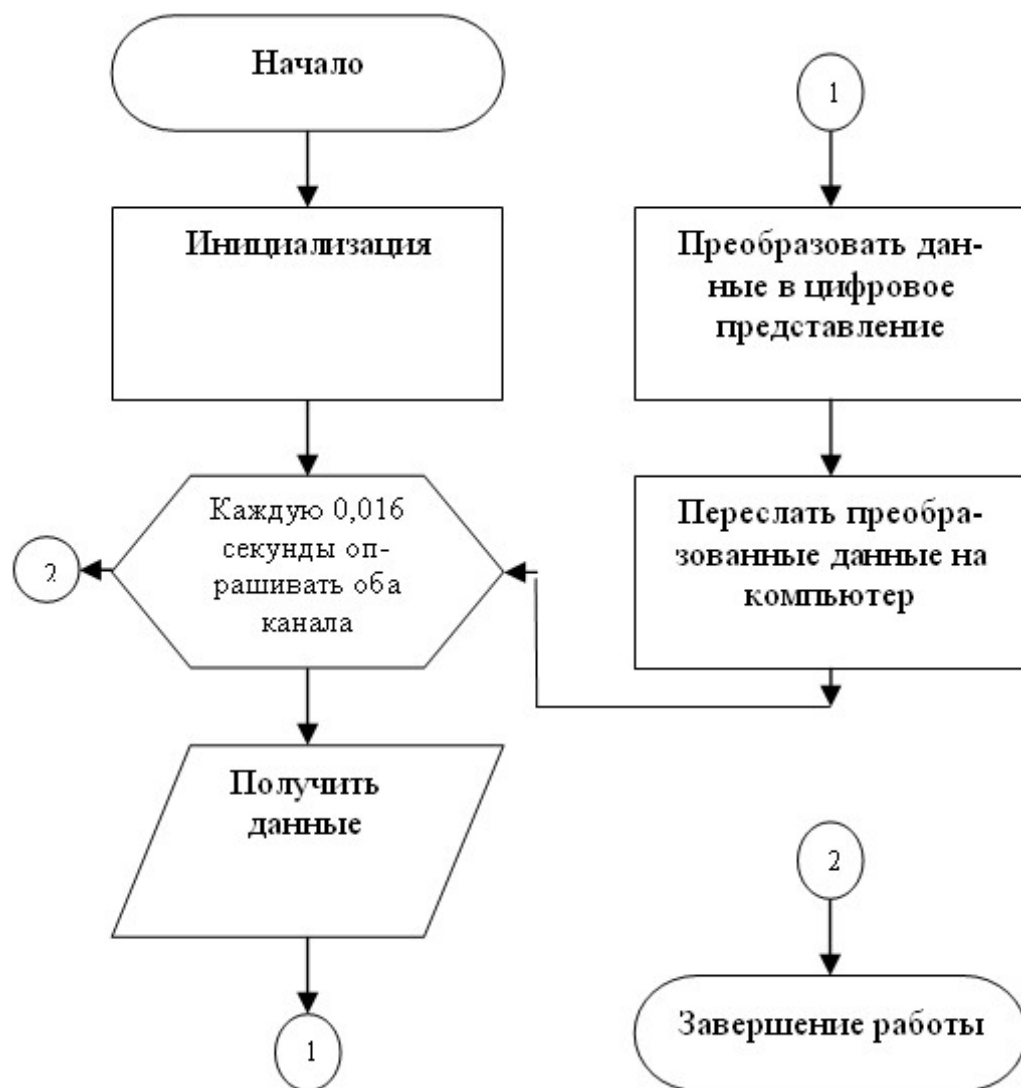


Рис. 2 – Блок-схема программы микроконтроллера PIC

По времени преобразования и точности результата модуль аналого-цифрового преобразования микроконтроллера PIC16F88 позволяет при частоте генератора равной 20 МГц преобразовать аналоговый сигнал в 10-разрядное цифровое значение за 1,4 мкс. При этом ошибка преобразования при поступающем напряжении до 5 В менее ± 1 младший разряд. Точность аналого-цифрового преобразования монотонна во всем диапазоне рабочего напряжения.

В свою очередь компьютер должен корректно воспринимать передаваемую АЦП информацию, сохранять полученную информацию и в режиме реального времени обрабатывать и выдавать наиболее критичную информацию исследователю.

Для реализации подобной программы со стороны обрабатывающего компьютера была выбрана среда программирования Delphi, как наиболее универсальная среда программирования. Для корректной работы в процессе обработки получаемых данных, в разрабатываемой программе наилучшим вариантом будет использование механизма нитей (threads), которые относительно независимо друг от друга и с высоким уровнем безопасности и помехоустойчивости управляют получением, сохранением и обработкой полученных данных.

В данной программе необходимо реализовать следующие функциональные компоненты:

- отображение принимаемого с датчиков сигнала в реальном масштабе времени;
- спектральный анализ принятого сигнала в реальном масштабе времени;
- отображение в реальном масштабе времени как различных статистических параметров принимаемого сигнала (дисперсия, асимметрия, математическое ожидание и т.п.), так и отображение изменения этих параметров в виде удобном конечному пользователю или оператору, а именно таблиц, графиков, математических формул;
- запись всех принятых значений для дальнейшего анализа и обобщения полученных сведений;
- возможность сравнения получаемых данных с уже полученными данными, принятыми за эталонные, для определения подобия и оценки получаемого сигнала;
- запись действий оператора насосов с точным временем совершения этих действий для дальнейшего анализа и построения экспертной системы или нечеткой модели действий разрабатываемой системы управления.

Также программа должна уметь корректно обрабатывать различные непредвиденные ситуации, такие как отключение датчика, получение заведомо неверных сведений от датчика или АЦП и т.п.

После создания и предварительного тестирования подобной системы необходимо определить датчики, которые будут использованы в процессе сбора и диагностирования полученных данных. В нашем случае наилучшим выходом будет использование встроенных в систему управления насосами ваттметров или счетчиков электроэнергии, к которым было бы возможно подключить разработанное устройство.

Однако, в ходе проведения эксперимента, возникло затруднение, связанное с отсутствием на объекте исследования ваттметров. Это затруднение было решено путем использования в качестве датчиков вольтметра, встроенного в систему управления насосами, и токоизмерительных клещей. К выводам данных приборов были подключены соответственно первый и второй каналы АЦП, а полная мощность, потребляемая насосом по фазе, стала вычисляться по форму-

ле $W = U_D \times I_D$ непосредственно в программе обработки полученных данных, а мощность, потребляемая насосом в целом, вычисляется суммированием мощностей соответствующих фаз с учетом фазового сдвига.

Подобный алгоритм измерения мощности был апробирован в вычислителе потребляемой мощности и энергии переменного трехфазного тока, производимом предприятием «Промрегион» [5], что позволяет использовать этот алгоритм и в данном случае.

В результате полученная система сбора и обработки диагностической информации стала аналогом промышленного прибора «ТестСК», разработанного фирмой «Виброцентр» [3]. Однако, по таким параметрам, как измеряемая сила тока, измеряемое напряжение и продолжительность опроса информативных каналов (в «ТестСК» – максимум 80 сек, в предлагаемой системе – порядка нескольких месяцев), разработанная система значительно превосходит данный аналог. Кроме того, «ТестСК» не обладает подобной гибкостью, т.к. прибор и программа его контроля и управления являются коммерческой тайной и, как следствие, системой с закрытым исходным кодом, что доставляет дополнительные трудности в ходе экспериментальных работ.

При этом количество датчиков на разработанной системе сбора и обработки диагностических данных горных агрегатов может быть расширено до 8 путем подключения на свободные последовательные порты компьютера аналого-цифровых преобразователей, аналогичных разработанному.

Таким образом, в ходе создания переносной системы сбора и обработки диагностических данных горных агрегатов была получена полноценная система диагностирования, подходящая практически ко всем горным агрегатам, т.к. разработанные алгоритмы работы программного и аппаратного взаимодействия позволяют получать большинство измеряемых параметров горных агрегатов путем простой замены датчиков системы диагностирования.

Такая гибкость в работе системы сбора и обработки диагностических экспериментальных данных является важным условием для проведения натуральных экспериментов на любом горном технологическом оборудовании.

СПИСОК ЛИТЕРАТУРЫ

1. Селезень О.Ю., Приходченко С.Д. Выбор оптимального варианта переносной системы сбора и обработки диагностических данных горных агрегатов // Геотехническая механика: межвед. сб. науч. работ // ИГТМ НАН Украины. – Днепропетровск. – 2005. – Вып. 55. – С.189-196.
2. Ровінський В.А. Вдосконалення ватметрографічних методів діагностування штангових глибинно-насосних установок для видобутку нафти та розробка технічних засобів для їх реалізації: Автореф. дис... канд. техн. наук. - Івано-Франківськ, 2003. – 19 с.
3. Сайт ООО «Виброцентр». – <http://www.vibrocenter.ru/index.htm>
4. Ульрих В.А. Микроконтроллеры PIC16X7XX. Изд. 2-е перераб. и доп. – СПб: Наука и техника, 2002. – 320 с.
5. Вычислитель потребляемой мощности и энергии переменного трехфазного тока. Техническое описание. – Киев.: Промрегион // 1997. – 57 с.